

Электропривод

дымового клапана

VLE24-30

Этот привод заслонки дымоудаления специально разработан для малых и средних конечных воздушных заслонок и блоков управления системой подачи воздуха.

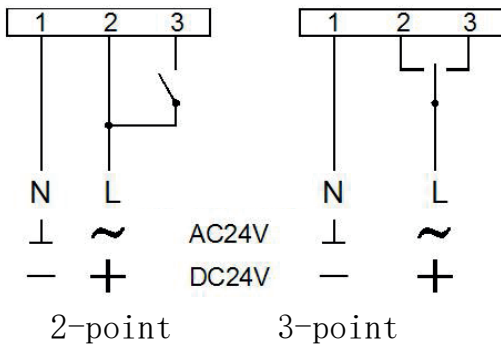
ОБРАТИТЕ ВНИМАНИЕ ПРИ ПОКУПКЕ:

Производитель вправе менять комплектацию, конструкцию и характеристики, не влияющие на качество конечного продукта, заявленного в паспорте.

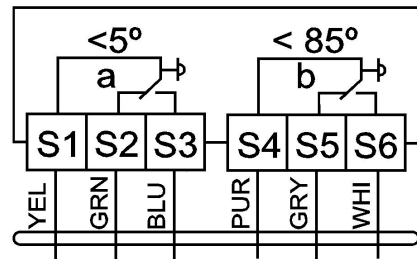
Технические характеристики

Тип электродвигателя	Синхронный
Тип привода	Реверсивный возврат
Основная хар-ка	2 встроенных вспомогательных переключателя
Крутящий момент	30 Нм
Размер оси заслонки	□ 12x12, возможна втулка 8x8...10x10мм
Рабочее напряжение	АС 24 V
Частота	50...60 Гц
Потребляемая мощность (вращение/ удержание)	до 10 Вт
Угол поворота	Макс. 95° (ручное управление)
Время поворота двигателя	<115 сек
Уровень шума	max 45dB
Номинальное значение вспомогательных выключателей	1mA...3(0.5)A, АС220V
Степень пыле- и влагозащиты	IP 54
Рабочая температура	-20°...+50°C
Температура хранения	-40°...+70°C
Влажность	5%...95% без конденсата
Срок службы	5 лет/60000 циклов
Вес	2.5 кг
Площадь заслонки	3 м ²
Стандарт	Декларация соответствия ЕАЭС

Схема подключения:



Вспомогательный переключатель



Resistance load 3A, 230V
 Inductive load 1.5A, 230V

Размеры привода:

